

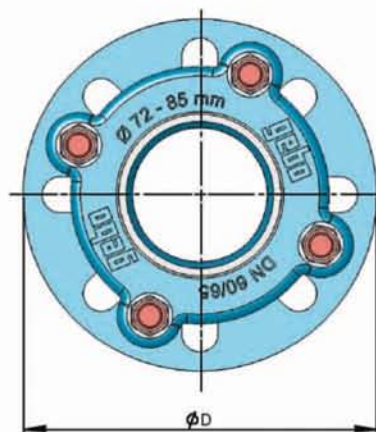
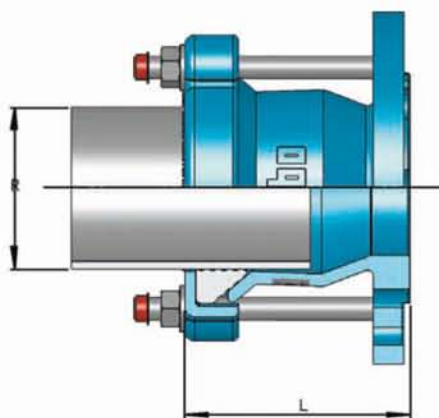
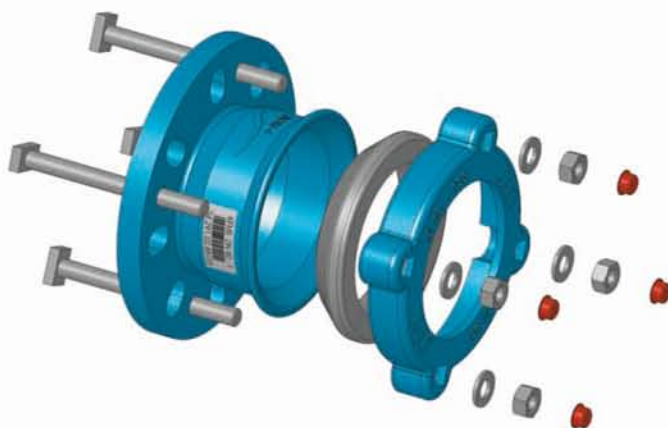
Łącznik kołnierzowy uniFlange

Jednostronne połączenie zaciskowe

gebo[®]
uniFlange



- **Zastosowanie:** Do wody i sprężonego powietrza
Do rur DN 40 do DN 300 stalowych, żeliwnych, z cementu włóknistego
- **Ciśnienia:** Woda do PN 16; Sprężone powietrze PN 6
- **Temperatury:** do max. 50°C
- **Materiały:** Żeliwo sferoidalne EN-GJS-400-15 (GGG 40)
- **Uszczelka:** NBR
Śruby, nakrętki i podkładki: stalowe, powleczone tworzywem Dacromet
Korek ochronny: tworzywo sztuczne
- **Zabezpieczenie antykorozyjne:** Powłoka z tworzywa Resicoat
- **Połączenie kołnierzowe:** Zgodnie DIN EN 1092-1, DIN EN 1092-2, ANSI B16.5 Class150, BS 10



DN	Ø zewn.rury R min. [mm]	R maks. [mm]	Masa [kg]	-L [mm]	-D [mm]	Liczba śrub	Nr artykułu
40	48	60	3,0	118	150	2	24.291.62.4860
50	59	73	4,0	118	165	4	24.291.62.5973
60/65	72	85	4,5	133	185	4	24.291.62.7285
80-1	88	103	5,2	108	200	4	24.291.62.88103-1
80-2	88	103	5,4	103	220	4	24.291.62.88103-2
100	108	128	6,0	106	228	4	24.291.62.108128
125-1	132	146	8,2	106	285	4	24.291.62.132146
125-2	139	153	8,2	106	285	4	24.291.62.139153
150	159	182	9,2	109	285	4	24.291.62.159182
175	192	209	11,5	109	340	4	24.291.62.192209
200	218	235	11,6	109	340	4	24.291.62.218235
225	250	267	15,1	114	405	6	24.291.62.250267
250	271	289	15,4	116	405	6	24.291.62.271289
300	322	340	18,9	116	480	6	24.291.62.322340

Łącznik kołnierzowy uniFlange

Jednostronne połączenie zaciskowe

Możliwości połączenia:

Strona zaciskowa			Strona kołnierzowa										
Wielkość	Zakres		Wielkość kołnierza	Ciśnienie									
	Najmniejsza rura mm	Największa rura mm		DIN	ANSI	BS 10							
				PN10 10 bar	PN16 16 bar	Class 150 20 bar	A 3,4 bar	D 6,9 bar	E 13,6 bar	F 20,7 bar	H 34,5 bar		
DN 40	48	60	DN 32	X	X								
			DN40	X	X								
			1 1/2"			X	X	X	X	X	X		
			2"				X	X	X				
DN 50	59	73	DN 40	X	X								
			DN 50	X	X								
			2"			X	X	X	X	X	X	X	
			2 1/2"				X	X	X				
DN 60/65	72	85	DN 50	X	X								
			DN 60	X	X								
			DN 65	X	X								
			2 1/2"			X	X	X	X	X	X	X	
			3"				X	X	X				
DN 80-1	88	103	DN 65	X	X								
			DN 80	X	X								
			2 1/2"								X	X	
			3"			X	X	X	X	X	X	X	
			3 1/2"				X	X	X				
DN 80-2	88	103	DN 100	X	X								
			3 1/2"			X					X	X	
			4"				X	X	X				
DN 100	108	128	DN 100	X	X								
			3 1/2"			X					X	X	
			4"			X	X	X	X	X	X	X	
DN 125-1	132	146	DN 125	X	X								
			DN 150	X	X								
			5"				X	X	X	X	X	X	
			6"			X	X	X	X				
DN 125-2	139	153	DN 125	X	X								
			DN 150	X	X								
			5"				X	X	X	X	X	X	
			6"			X	X	X	X				
DN 150	159	182	DN 150	X	X								
			5"									1) X	1) X
			6"			X	1) X	1) X	1) X				
DN 175	192	209	DN 200	X	X								
			8"			X	X	X	X				
DN 200	218	235	DN 200	X	X								
			8"			X	X	X	X				
DN 225	250	267	DN 250	X	X								
			10"			X				X			
DN 250	271	289	DN 250	X	X								
			10"			X				X			
DN 300	322	340	DN 300	X	X								
			12"			X			X	X			