

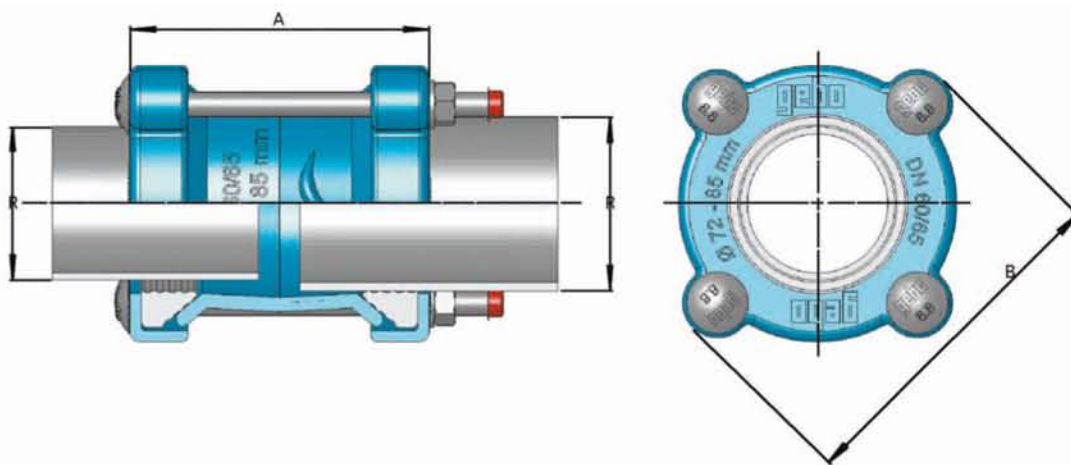
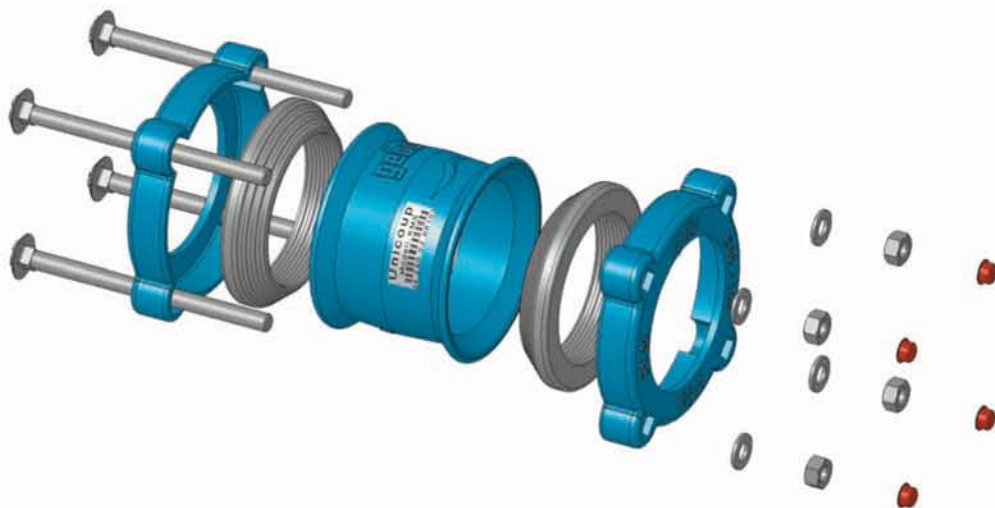
Łącznik rurowy UniCoup

Dwustronne połączenie zaciskowe

gebo[®]
uniCoup



- **Zastosowanie:** Do wody i sprężonego powietrza
Do rur DN 40 do DN 300 stalowych, żeliwnych, z cementu włóknistego
- **Ciśnienia:** Woda do PN 16; Sprężone powietrze PN 6
- **Temperatury:** do max. 50°C
- **Materiały:** Żeliwo sferoidalne EN-GJS-400-15 (GGG 40)
- **Uszczelka:** NBR
Śruby, nakrętki i podkładki: stalowe, powleczone tworzywem Dacromet
Korek ochronny: tworzywo sztuczne
- **Zabezpieczenie antykorozyjne:** Powłoka z tworzywa Resicoat

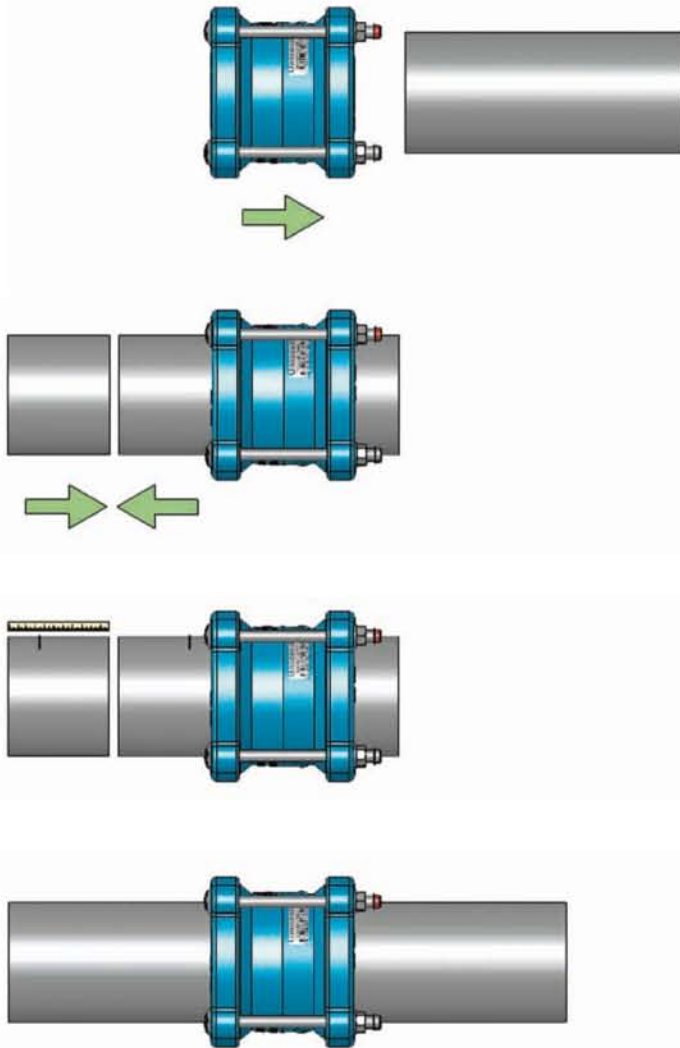


DN	Ø zewn.rury R min. [mm]	R maks. [mm]	Masa [kg]	-A [mm]	-B [mm]	Liczba śrub	Nr artykułu
40	48	60	2,6	127	145	2	24.290.02.4860
50	59	73	3,8	136	159	4	24.290.02.5973
60/65	72	85	4,8	145	171	4	24.290.02.7285
80	88	103	5,0	147	189	4	24.290.02.88103
100	108	128	6,0	152	217	4	24.290.02.108128
125-1	132	146	6,9	153	235	4	24.290.02.132146
125-2	139	153	7,2	153	242	4	24.290.02.139153
150	159	182	10,1	178	280	4	24.290.02.159182
175	192	209	11,1	179	304	4	24.290.02.192209
200	218	235	13,6	209	330	4	24.290.02.218235
225	250	267	15,8	209	362	6	24.290.02.250267
250	271	289	18,0	212	286	6	24.290.02.271289
300	322	340	20,5	212	437	6	24.290.02.322340

Łącznik rurowy UniCoup

Dwustronne połączenie zaciskowe

Instrukcja montażu:



Nasunąć cały łącznik na końcówkę rury – nie jest konieczne odkręcanie nakrętek sześciokątnych lub demontaż łącznika.

Ustawić i wyrównać drugą rurę, zachowując odstęp między rurami co najmniej 10 mm.

Wcześniej oczyścić obydwie końcówki rur na całej głębokości wsunięcia z brudu, luźnej farby i powłok.

Na obydwu końcach rur zaznaczyć głębokość wsunięcia.

Nasunąć łącznik na końcówkę drugiej rury – powinien znaleźć się między oboma znakami. Po dokładnym ustawieniu łącznika dokręcić nakrętki sześciokątne zgodnie z ruchem wskazówek zegara

Momenty dokręcania patrz tabela.

DN	Zakres [mm]	Głębokość nasunięcia		Moment dokręcania nakrętek
		min.	maks.	
40	48– 60	48	58	50 Nm
50	59– 73	53	63	50 Nm
60/65	72– 85	57	67	50 Nm
80	88–103	58	68	50 Nm
100	108–128	61	71	50 Nm
125-1	132–146	61	71	50 Nm
125-2	139–153	61	71	50 Nm
150	159–182	74	84	50 Nm
175	192–209	74	84	50 Nm
200	218–235	89	99	50 Nm
225	250–267	89	99	50 Nm
250	271–289	90	100	50 Nm
300	322–340	90	100	50 Nm

