

gebo® uniSolid

KATALOG 2011



uniCoup
uniFlange





Gebo UniSolid: Nasza nowa seria dla instalacji podziemnych:

- łączenie rur
- uszczelnianie, naprawy



uniCoup:

★ Łączniki żeliwne pokryte tworzywem Resicoat, przystosowane do montażu w rurach stalowych, żeliwnych, i z cementu włóknistego. Średnice od DN 40 do DN 300, seria UniCoup przewidziana jest do rurociągów wodnych do ciśnienia PN 16 i do magistrali sprężonego powietrza do ciśnienia PN 6.

Szczególną cechą jest żłobkowa uszczelka, będąca jednocześnie rezerwuarem na smar montażowy.

Strona 3



uniFlange:

★ Materiał, dziedzina zastosowania, czynniki i wymiary są takie same, jak w przypadku serii UniCoup, oprócz tego seria ta wyposażona jest w połączenia kołnierzowe zgodnie z DIN EN 1092-1, DIN EN 1092-2, ANSI B16.5 Class 150, BS 10.

Strona 6



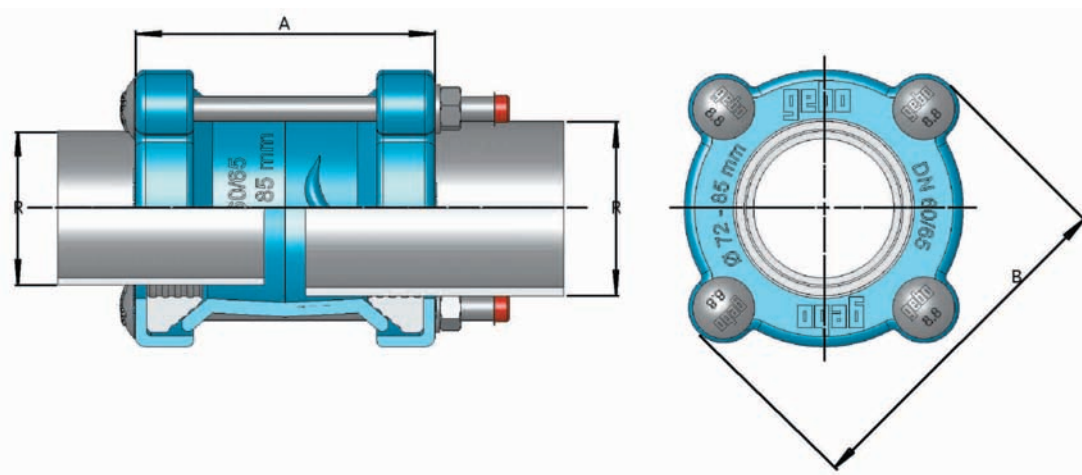
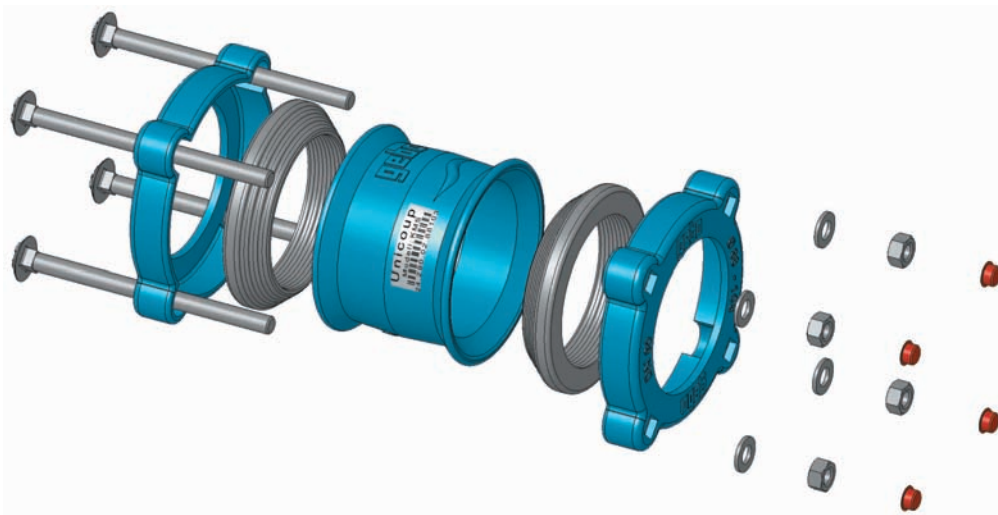
Łącznik rurowy UniCoup

Dwustronne połączenie zaciskowe

gebo[®]
uniCoup



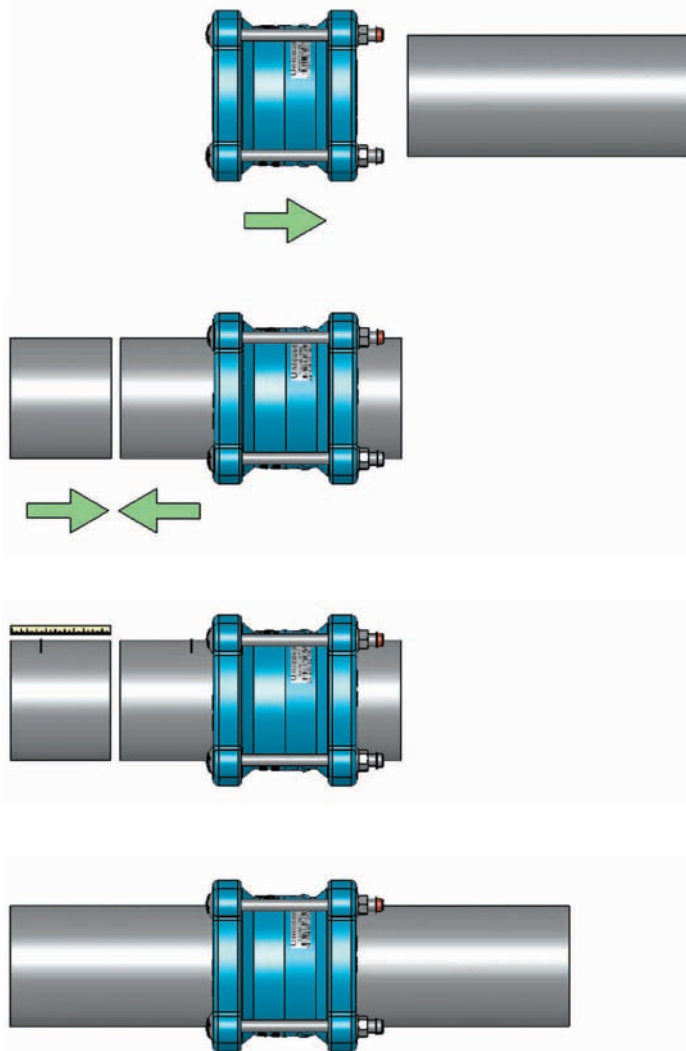
- **Zastosowanie:** Do wody i sprężonego powietrza
Do rur DN 40 do DN 300 stalowych, żeliwnych, z cementu włóknistego
- **Ciśnienia:** Woda do PN 16; Sprężone powietrze PN 6
- **Temperatury:** do max. 50°C
- **Materiały:** Żeliwo sferoidalne EN-GJS-400-15 (GGG 40)
- **Uszczelka:** NBR
Śruby, nakrętki i podkładki: stalowe, powleczone tworzywem Dacromet
Korek ochronny: tworzywo sztuczne
- **Zabezpieczenie antykorozyjne:** Powłoka z tworzywa Resicoat



DN	Ø zewn.rury R min. [mm]	R maks. [mm]	Masa [kg]	-A [mm]	-B [mm]	Liczba śrub	Nr artykułu
40	48	60	2,6	127	145	2	24.290.02.4860
50	59	73	3,8	136	159	4	24.290.02.5973
60/65	72	85	4,8	145	171	4	24.290.02.7285
80	88	103	5,0	147	189	4	24.290.02.88103
100	108	128	6,0	152	217	4	24.290.02.108128
125-1	132	146	6,9	153	235	4	24.290.02.132146
125-2	139	153	7,2	153	242	4	24.290.02.139153
150	159	182	10,1	178	280	4	24.290.02.159182
175	192	209	11,1	179	304	4	24.290.02.192209
200	218	235	13,6	209	330	4	24.290.02.218235
225	250	267	15,8	209	362	6	24.290.02.250267
250	271	289	18,0	212	286	6	24.290.02.271289
300	322	340	20,5	212	437	6	24.290.02.322340

Łącznik rurowy UniCoup

Dwustronne połączenie zaciskowe



Instrukcja montażu:

Nasunąć cały łącznik na końcówkę rury – nie jest konieczne odkręcanie nakrętek sześciokątnych lub demontaż łącznika.

Ustawić i wyrównać drugą rurę, zachowując odstęp między rurami co najmniej 10 mm.

Wcześniej oczyścić obydwie końcówki rur na całej głębokości wsunięcia z brudu, luźnej farby i powłok.

Na obydwu końcach rur zaznaczyć głębokość wsunięcia.

Nasunąć łącznik na końcówkę drugiej rury – powinien znaleźć się między oboma znakami. Po dokładnym ustawieniu łącznika dokręcić nakrętki sześciokątne zgodnie z ruchem wskazówek zegara

Momenty dokręcania patrz tabela.

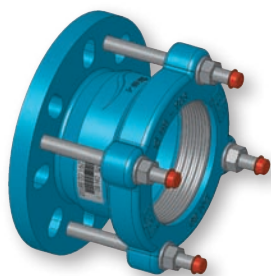
DN	Zakres [mm]	Głębokość nasunięcia		Moment dokręcania nakrętek
		min.	maks.	
40	48 – 60	48	58	50 Nm
50	59 – 73	53	63	50 Nm
60/65	72 – 85	57	67	50 Nm
80	88 – 103	58	68	50 Nm
100	108 – 128	61	71	50 Nm
125-1	132 – 146	61	71	50 Nm
125-2	139 – 153	61	71	50 Nm
150	159 – 182	74	84	50 Nm
175	192 – 209	74	84	50 Nm
200	218 – 235	89	99	50 Nm
225	250 – 267	89	99	50 Nm
250	271 – 289	90	100	50 Nm
300	322 – 340	90	100	50 Nm



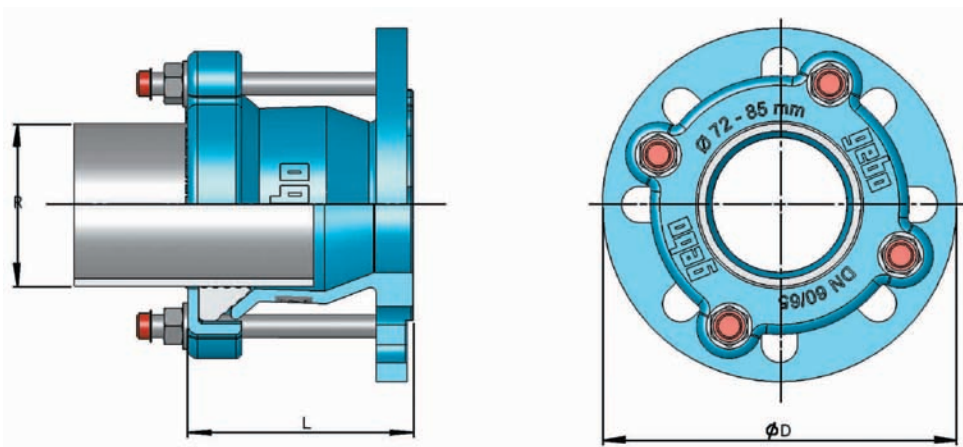
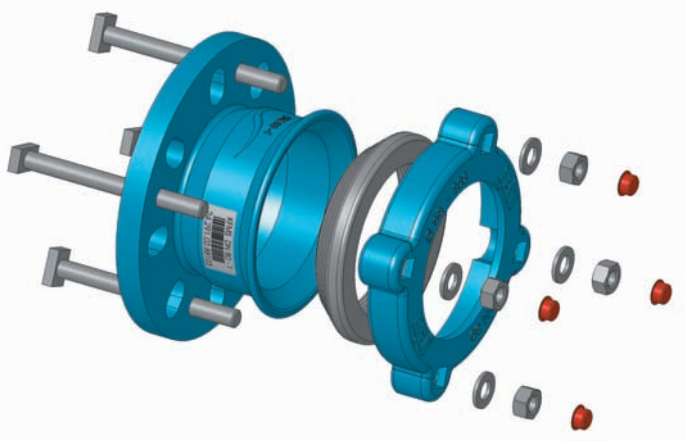
Łącznik kołnierzowy uniFlange

Jednostronne połączenie zaciskowe

gebo[®]
uniFlange



- **Zastosowanie:** Do wody i sprężonego powietrza
Do rur DN 40 do DN 300 stalowych, żeliwnych, z cementu włóknistego
- **Ciśnienia:** Woda do PN 16; Sprężone powietrze PN 6
- **Temperatury:** do max. 50°C
- **Materiały:** Żeliwo sferoidalne EN-GJS-400-15 (GGG 40)
- **Uszczelka:** NBR
Śruby, nakrętki i podkładki: stalowe, powleczone tworzywem Dacromet
Korek ochronny: tworzywo sztuczne
- **Zabezpieczenie antykorozyjne:** Powłoka z tworzywa Resicoat
- **Połączenie kołnierzowe:** Zgodnie DIN EN 1092-1, DIN EN 1092-2, ANSI B16.5 Class150, BS 10



DN	Ø zewn.rury R min. [mm]	R maks. [mm]	Masa [kg]	~L [mm]	~D [mm]	Liczba śrub	Nr artykułu
40	48	60	3,0	118	150	2	24.291.62.4860
50	59	73	4,0	118	165	4	24.291.62.5973
60/65	72	85	4,5	133	185	4	24.291.62.7285
80-1	88	103	5,2	108	200	4	24.291.62.88103-1
80-2	88	103	5,4	103	220	4	24.291.62.88103-2
100	108	128	6,0	106	228	4	24.291.62.108128
125-1	132	146	8,2	106	285	4	24.291.62.132146
125-2	139	153	8,2	106	285	4	24.291.62.139153
150	159	182	9,2	109	285	4	24.291.62.159182
175	192	209	11,5	109	340	4	24.291.62.192209
200	218	235	11,6	109	340	4	24.291.62.218235
225	250	267	15,1	114	405	6	24.291.62.250267
250	271	289	15,4	116	405	6	24.291.62.271289
300	322	340	18,9	116	480	6	24.291.62.322340

Łącznik kołnierzowy uniFlange

Jednostronne połączenie zaciskowe

Możliwości połączenia:

Strona zaciskowa			Strona kołnierzowa									
Wielkość	Zakres		Wielkość kołnierza	Ciśnienie								
	Najmniejsza rura mm	Największa rura mm		DIN	ANSI	BS 10						
				PN10 10 bar	PN16 16 bar	Class 150 20 bar	A 3,4 bar	D 6,9 bar	E 13,6 bar	F 20,7 bar	H 34,5 bar	
DN 40	48	60	DN 32	X	X							
			DN40	X	X							
			1 1/2"			X	X	X	X	X	X	X
			2"				X	X	X			
DN 50	59	73	DN 40	X	X							
			DN 50	X	X							
			2"			X	X	X	X	X	X	X
			2 1/2"				X	X	X			
DN 60/65	72	85	DN 50	X	X							
			DN 60	X	X							
			DN 65	X	X							
			2 1/2"			X	X	X	X	X	X	X
			3"				X	X	X			
DN 80-1	88	103	DN 65	X	X							
			DN 80	X	X							
			2 1/2"								X	X
			3"			X	X	X	X	X	X	X
			3 1/2"				X	X	X			
DN 80-2	88	103	DN 100	X	X							
			3 1/2"			X					X	X
			4"				X	X	X			
DN 100	108	128	DN 100	X	X							
			3 1/2"			X					X	X
			4"			X	X	X	X	X	X	X
DN 125-1	132	146	DN 125	X	X							
			DN 150	X	X							
			5"				X	X	X	X	X	X
			6"			X	X	X	X			
DN 125-2	139	153	DN 125	X	X							
			DN 150	X	X							
			5"				X	X	X	X	X	X
			6"			X	X	X	X			
DN 150	159	182	DN 150	X	X							
			5"								1) X	1) X
			6"			X	1) X	1) X	1) X			
DN 175	192	209	DN 200	X	X							
			8"			X	X	X	X			
DN 200	218	235	DN 200	X	X							
			8"			X	X	X	X			
DN 225	250	267	DN 250	X	X							
			10"			X				X		
DN 250	271	289	DN 250	X	X							
			10"			X				X		
DN 300	322	340	DN 300	X	X							
			12"			X			X	X		

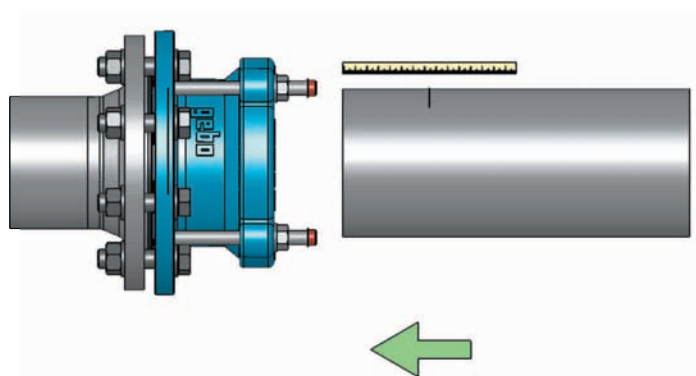
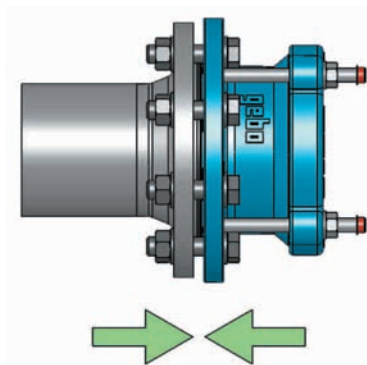
Łącznik kołnierzowy uniFlange

Jednostronne połączenie zaciskowe

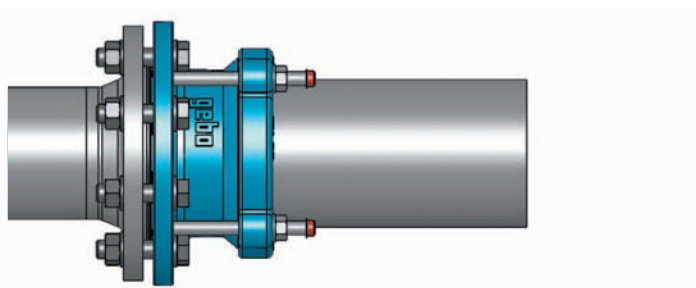
gebo[®]
uniFlange

Instrukcja montażu:

Najpierw przykręcić kołnierz do przeciwkołnierza.



Na końcówce rury zaznaczyć głębokość wsunięcia.
Wsunąć rurę w łącznik aż do znaku. Nie jest konieczne odkręcanie nakrętek sześciokątnych lub demontaż łącznika.



Dokręcić nakrętki sześciokątne zgodnie z ruchem wskazówek zegara.

Momenty dokręcania patrz tabela!

DN	Zakres [mm]	Głębokość nasunięcia		Moment dokręcania nakrętek
		min.	maks.	
40	48– 60	65	85	50 Nm
50	59– 73	65	85	50 Nm
60/65	72– 85	70	90	50 Nm
80	88–103	65	95	50 Nm
100	108–128	80	95	50 Nm
125-1	132–146	95	100	50 Nm
125-2	139–153	95	100	50 Nm
150	159–182	80	105	50 Nm
175	192–209	95	105	50 Nm
200	218–235	80	100	50 Nm
225	250–267	100	110	50 Nm
250	271–289	90	105	50 Nm
300	322–340	100	105	50 Nm



gebo[®] uniSolid

Pozostały asortyment Gebo:



Gebo Technika International Sp. z o.o.
Ul. Okólna 45 · 05-270 Marki · Poland

Tel. +48 22 511 20 70
Fax +48 22 511 20 90

Email sales@gebo.com.pl
Internet www.gebo.com.pl