

Łączniki zaciskowe z żeliwa ciągliwego wo

kątowe, obustronnie zaciskowe



1/2" – 2":

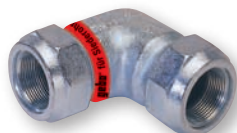
- **Media:** woda, sprężone powietrze, oleje i paliwa (należy przestrzegać przepisów dot. cieczy palnych!)
- **Temperatury:** woda pitna: zimna woda; woda grzewcza: do 80 °C; olej: 40 °C
- **Klasy ciśnienia:** woda PN 10 (do 3/4") lub PN 16 (od 1"), sprężone powietrze PN 12,5, olej PN 6
- **Badania:** woda: W534, nr rej. DVGW: DW-8511AU2216
olej opałowy i napędowy: dopuszczenie nadzoru budowlanego DIBT, nr zezw.: Z-38.4-212; Aprobata Techniczna ITB AT/99-02-0639-01 Aneks 1

Wymiar znamionowy [mm]

Nr artykułu

1/2" (21,3)	01.150.08.01
3/4" (26,9)	01.150.08.02
1" (33,7)	01.150.08.03
1 1/4" (42,4)	01.150.08.04
1 1/2" (48,3)	01.150.08.05
2" (60,3)	01.150.08.06

Do rur stalowych czarnych: DIN 2448 oraz 2458 szereg 2 i 3



20 mm – 63,5 mm:

- **Media:** woda, sprężone powietrze, oleje i paliwa (należy przestrzegać przepisów dot. cieczy palnych!)
- **Temperatury:** woda grzewcza: do 80 °C, olej: 40 °C
- **Klasy ciśnienia:** woda PN 6, sprężone powietrze PN 12,5, olej PN 6
- **Badania:** olej opałowy i napędowy: dla 57 mm dopuszczenie nadzoru budowlanego DIBT, nr zezw.: Z-38.4-212; Aprobata Techniczna ITB AT/99-02-0639-01 Aneks 1

Wymiar znamionowy [mm]

Nr artykułu

na zapytanie	
38 x 38	02.150.08.38

Do rur z PE: PE80, PE100, rury PE-Xa zgodne z instrukcją DVGW nr GW 355 A2/A3 DIN 8074/75 oraz DIN 16893



20 mm – 63 mm:

- **Media:** woda, gaz, sprężone powietrze
- **Klasy ciśnienia:** woda: PE80 i PE-Xa PN 12,5, PE100 sprężone powietrze: PE80 i PE-Xa PN10, PE100 PN 12,5
- **Badania:** norma metod badań DVGW: VP 600; nr rej. DVGW: DV - 7501BL0525; Aprobata Techniczna ITB AT/99-02-0639-01 Aneks 1

Nr artykułu

Elementy przejściowe w połączeniach rur stalowych z PE (Ø rury stalowej x Ø rury z PE):	
1/2" x 20	03.154.08.0120
3/4" x 25	03.154.08.0225
1" x 32	03.154.08.0332
1 1/4" x 40	03.154.08.0440
1 1/2" x 50	03.154.08.0550
2" x 63	03.154.08.0663
Elementy przejściowe w połączeniach rur PE-PE (Ø rury z PE / mm):	
20 x 20	03.155.08.20
25 x 25	03.155.08.25
32 x 32	03.155.08.32
40 x 40	03.155.08.40
50 x 50	03.155.08.50
63 x 63	03.155.08.63

Konieczne jest zastosowanie tulei wzmacniających.

Łączniki zaciskowe z żeliwa ciągliwego wo

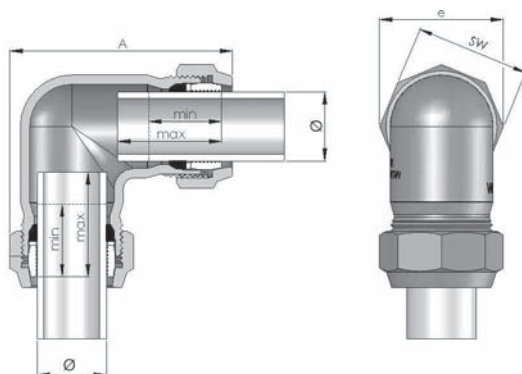


Wymiary i masy

DN	Gwint łącznika R ISO 7/1	Rury stalowe		Rury stalowe czarne		Rury z PE		Długość -A [mm]	Wielkość klucza lub wymiar pokrywy kołnierza -SW [mm]	Wymiar po przekątnej -e [mm]	Głębokość wsunięcia	
		Ø zewnętrzna rury [mm]	Masa [kg]	Ø zewnętrzna rury [mm]	Masa [kg]	Ø zewnętrzna rury [mm]	Masa [kg]				min. [mm]	maks. [mm]
15	1/2"	21,3	0,5	20,0	0,5	20	0,5	100	41	44	30	50
20	3/4"	26,9	0,9	25,0	0,9	25	0,9	105	50	54	30	50
25	1"	33,7	1,0	31,8	1,0	30	1,0	115	55	60	35	50
32	1 1/4"	42,4	1,6	44,5	1,6	32	1,0	115	55	60	35	50
						38	1,6	125	70	76	40	55
40	1 1/2"	48,3	2,1	51,0	2,1	40	1,6	125	70	76	40	55
						50	2,1	150	75	81	40	75
50	2"	60,3	3,1	57,0	3,1	63	3,1	170	90	97	40	85
						63,5	3,1	170	90	97	40	85

Łączniki zaciskowe do rur stalowych i rur stalowych czarnych

1/2" – 2" oraz 20 mm – 63,5 mm



Łączniki zaciskowe do rur z PE wraz z tuleją wzmacniającą

20 mm – 63 mm

