

Łączniki zaciskowe z żeliwa ciągliwego WA

kątowe, z gwintem zewnętrznym



1" – 2":

- **Media:** woda, sprężone powietrze, oleje i paliwa (należy przestrzegać przepisów dot. cieczy palnych!)
- **Temperatury:** woda pitna: zimna woda; woda grzewcza: do 80 °C; olej: 40 °C
- **Klasy ciśnienia:** woda PN 10 (do 3/4") lub PN 16 (od 1"), sprężone powietrze PN 12,5, olej PN 6
- **Badania:** woda: W534, nr rej. DVGW: DW-8511AU2216
olej opałowy i napędowy: dopuszczenie nadzoru budowlanego DIBT, nr zezw.: Z-38.4-212; Aprobata Techniczna ITB AT/99-02-0639-01 Aneks 1

Wymiar znamionowy [mm] Nr artykułu

| | |
|--------------------|--------------|
| 1" (33,7) | 01.150.09.03 |
| 1 1/2" (48,3) | 01.150.09.05 |
| 2" (60,3) | 01.150.09.06 |

Do rur stalowych czarnych: DIN 2448 oraz 2458 szereg 2 i 3



20 mm – 63,5 mm:

- **Media:** woda, sprężone powietrze, oleje i paliwa (należy przestrzegać przepisów dot. cieczy palnych!)
- **Temperatury:** woda grzewcza: do 80 °C; olej: 40 °C
- **Klasy ciśnienia:** woda PN 6, sprężone powietrze PN 12,50, olej PN 6
- **Badania:** olej opałowy i napędowy: dla 57 mm dopuszczenie nadzoru budowlanego DIBT, nr zezw.: Z-38.4-212; Aprobata Techniczna ITB AT/99-02-0639-01 Aneks 1

Gwint łącznika x Ø rury [mm] Nr artykułu

na zapytanie

Do rur z PE: PE80, PE100, rury PE-Xa zgodne z instrukcją DVGW nr GW 355 A2/A3 DIN 8074/75 oraz DIN 16893



32 mm – 63 mm:

- **Media:** woda, gaz, sprężone powietrze
- **Klasy ciśnienia:** woda: PE80 i PE-Xa PN 12,5, PE100 PN 16; sprężone powietrze: PE80 i PE-Xa PN10, PE100 PN 12,5
- **Badania:** norma metod badań DVGW: VP 600
nr rej. DVGW: DV - 7501BL0525; Aprobata Techniczna ITB AT/99-02-0639-01 Aneks 1

Gwint łącznika x Ø rury [mm] Nr artykułu

| | |
|-------------|----------------|
| 1" x 32 | 03.153.09.0332 |
| 1 1/2" x 50 | 03.153.09.0550 |
| 2" x 63 | 03.153.09.0663 |

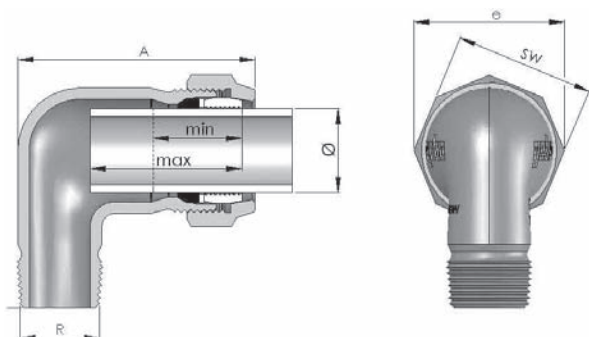
Konieczne jest zastosowanie tulei wzmacniających.

Wymiary i masy

| DN | Gwint łącznika R ISO 7/1 | Rury stalowe | | Rury stalowe czarne | | Rury z PE | | Długość -A [mm] | Wielkość klucza lub wymiar pokrywy kołnierza -SW [mm] | Wymiar po przekątnej -e [mm] | Głębokość wsunięcia | |
|----|--------------------------|------------------------|-----------|------------------------|-----------|------------------------|-----------|-----------------|---|------------------------------|---------------------|------------|
| | | Ø zewnętrzna rury [mm] | Masa [kg] | Ø zewnętrzna rury [mm] | Masa [kg] | Ø zewnętrzna rury [mm] | Masa [kg] | | | | min. [mm] | maks. [mm] |
| 25 | 1" | 33,7 | 0,7 | 31,8 | 0,9 | 32,0 | 0,7 | 115 | 55 | 60 | 35 | 50 |
| 40 | 1½" | 48,3 | 1,4 | 51,0 | 1,8 | 50,0 | 1,4 | 150 | 75 | 81 | 40 | 75 |
| 50 | 2" | 60,3 | 2,2 | 57,0 | 2,7 | 63,0 | 2,2 | 170 | 90 | 97 | 40 | 85 |

Łączniki zaciskowe do rur stalowych i rur stalowych czarnych

1"–2" oraz 20 mm–63,5 mm



Łączniki zaciskowe do rur z PE wraz z tuleją wzmacniającą

32 mm–63 mm

