

# Łączniki zaciskowe z żeliwa ciągliwego I + IF

z gwintem wewnętrznym

**Do rur stalowych:** DIN EN 10255 (dawniej DIN 2440/2441), DIN 2442 oraz DIN 2448/DIN 2458 szereg 1, ISO 65

- **Media:** woda, sprężone powietrze, oleje i paliwa (należy przestrzegać przepisów dot. cieczy palnych!)
- **Temperatury:** woda pitna: zimna woda; woda grzewcza: do 80 °C; olej: 40 °C

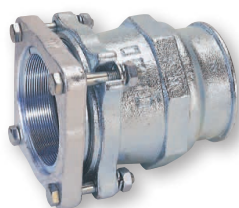


### 3/8" – 2":

- **Klasy ciśnienia:** woda PN 10 (do 3/4") lub PN 16 (od 1"), sprężone powietrze PN 12,5; olej PN 6
- **Badania:** woda: W534, nr rej. DVGW: DW-8511AU2216 badanie VdS (rurociągi przeciwpożarowe) olej opałowy i napędowy: dopuszczenie nadzoru budowlanego DIBT, nr zezw.: Z-38.4-212; Aprobata Techniczna ITB AT/99-02-0639-01 Aneks 1

Wymiar znamionowy [mm]      Nr artykułu      Szt./opakow.

3/8" (17,2)	01.150.01.00	–
1/2" (21,3)	01.150.01.01	10
3/4" (26,9)	01.150.01.02	10
1" (33,7)	01.150.01.03	10
1 1/4" (42,4)	01.150.01.04	5
1 1/2" (48,3)	01.150.01.05	3
2" (60,3)	01.150.01.06	3
2 1/2" (76,1)	01.220.01.07	
3" (88,9)	01.220.01.08	
4" (114,3)	01.220.01.09	



### 2 1/2" – 4":

- **Klasy ciśnienia:** woda PN 16, gaz PN 1, sprężone powietrze PN 10
- **Badania:** woda: W534, nr rej. DVGW: DW-8511AU2217 Aprobata ITB AT/99-02-0639-01 Aneks 1; badanie VdS (rurociągi przeciwpożarowe); Aprobata Techniczna ITB AT/99-02-0639-01 Aneks 1

**Do rur stalowych czarnych:** DIN 2448 oraz 2458 szereg 2 i 3

- **Media:** woda, sprężone powietrze, oleje i paliwa (należy przestrzegać przepisów dot. cieczy palnych!)
- **Temperatury:** woda grzewcza: do 80 °C; olej: 40 °C

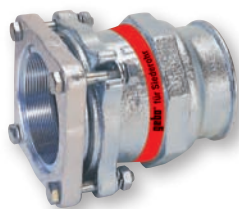


### 20 mm – 63,5 mm:

- **Klasy ciśnienia:** woda PN 6, sprężone powietrze PN 12,50, olej PN 6
- **Badania:** olej opałowy i napędowy: dla 57 mm dopuszczenie nadzoru budowlanego DIBT, nr zezw.: Z-38.4-212; Aprobata Techniczna ITB AT/99-02-0639-01 Aneks 1

Gwint łącznika x Ø rury [mm]      Nr artykułu

1/2" x 20,0	02.150.01.0120
3/4" x 25,0	02.150.01.0225
1" x 31,8	02.150.01.03318
1 1/4" x 38,0	02.150.01.0438
1 1/4" x 44,5	02.150.01.04445
1 1/2" x 51,0	02.150.01.0551
2" x 57,0	02.150.01.0657
2" x 63,5	02.150.01.06635
2 1/2" x 70	02.220.01.70
2 1/2" x 82,5	02.220.01.07825
4" x 108	02.220.01.108



### 70 mm – 108 mm:

- **Klasy ciśnienia:** woda PN 6, sprężone powietrze PN 10

**Do rur z PE:** PE80, PE100, rury PE-Xa zgodne z instrukcją DVGW nr GW 355 A2/A3 DIN 8074/75 oraz DIN 16893



### 20 mm – 63 mm:

- **Media:** woda, gaz, sprężone powietrze
- **Klasy ciśnienia:** woda: PE80 i PE-Xa PN 12,5, PE100 PN 16; sprężone powietrze: PE80, PE-Xa PN 10, PE100 PN 12,5
- **Badania:** norma metod badań DVGW: VP 600; nr rej. DVGW: DV - 7501BL0525; Aprobata Techniczna ITB AT/99-02-0639-01 Aneks 1

Gwint łącznika x Ø rury [mm]      Nr artykułu

1/2" x 20	03.153.01.0120
3/4" x 25	03.153.01.0225
1" x 30	03.153.01.0330
1" x 32	03.153.01.0332
1 1/4" x 38	03.153.01.0438
1 1/4" x 40	03.153.01.0440
1 1/2" x 50	03.153.01.0550
2" x 63	03.153.01.0663
2 1/2" x 75	03.220.01.0775
3" x 90	03.220.01.0890
4" x 110	03.220.01.09110



### 75 mm – 110 mm:

- **Media:** woda, sprężone powietrze
- **Klasy ciśnienia:** woda, sprężone powietrze PN 10

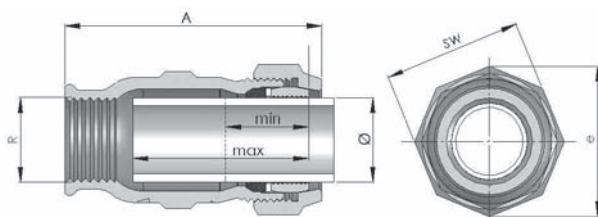
Konieczne jest zastosowanie tulei wzmacniających.

## Wymiary i masy

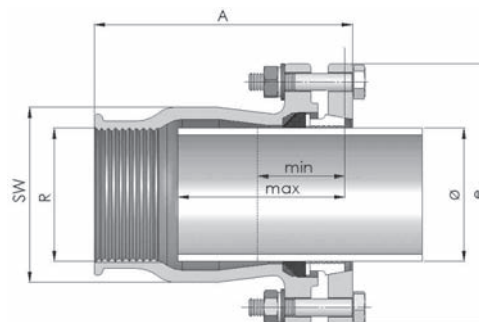
DN	Gwint łącznika R ISO 7/1	Rury stalowe		Rury stalowe czarne		Rury z PE		Długość -A [mm]	Wielkość klucza lub wymiar pokrywy kołnierza -SW [mm]	Wymiar po przekątnej -e [mm]	Głębokość wsunięcia	
		Ø zewnętrzna rury [mm]	Masa [kg]	Ø zewnętrzna rury [mm]	Masa [kg]	Ø zewnętrzna rury [mm]	Masa [kg]				min. [mm]	maks. [mm]
10	3/8"	17,2	0,2					82	31,5	34	25	55
15	1/2"	21,3	0,3	20,0	0,4	20,0	0,4	100	41	44	30	70
20	3/4"	26,9	0,6	25,0	0,6	25,0	0,6	100	50	54	30	70
25	1"	33,7	0,6	31,8	0,6	30,0	0,6	100	55	60	35	65
32	1 1/4"					32,0	0,6				40	65
		42,4	1,0	44,5	1,1	40,0	1,1	115	70	76	40	70
40	1 1/2"	48,3	1,2	51,0	1,3	50,0	1,3	115	75	81	40	75
50	2"			57,0	1,8	63,0	1,8	130	90	97	40	85
		60,3	1,8	63,5	1,8							
65	2 1/2"	76,1	3,1	70,0	3,2	75,0	3,1	155	100	150	50	95
80	3"	88,9	4,2			90,0	4,2	170	120	160	50	105
100	4"	114,3	5,8	108,0	5,9	110,0	5,8	170	135	185	50	105

## Łączniki zaciskowe do rur stalowych i rur stalowych czarnych

3/8" – 2" oraz 20 mm – 63,5 mm

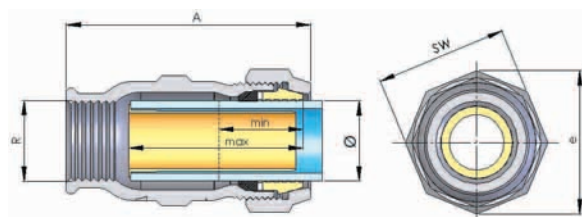


2 1/2" – 4" oraz 70 mm – 108 mm



## Łączniki zaciskowe do rur z PE wraz z tuleją wzmacniającą

20 mm – 63 mm



75 mm – 110 mm

