

Dwudzielna obejma remontowa z żeliwa sferoidalnego

Do uszczelniania dziur, pęknięć, miejsc korozji – **DSK**

Rury stalowe: zgodnie z EN 10255 (dawniej DIN 2440/2441), DIN 2442 i DIN 2448/DIN 2458, seria 1, ISO 65

- **Media:** woda, odolejone sprężone powietrze
- **Temperatura:** woda do +90 °C

3/8" – 4":

- **Ciśnienie:** woda PN 16
- **Aprobata techniczna:** AT-15-8495/2010
- **Atest higieniczny:** HK/W/0814/01/2009



DSK

DN wymiar rury Numer katalogowy

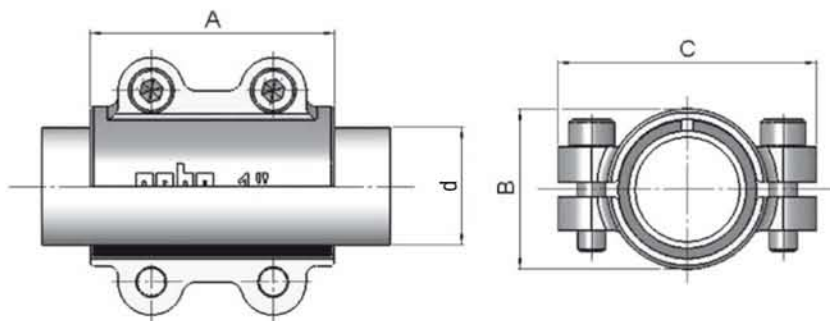
| DN | wymiar rury | Numer katalogowy |
|-----|-------------|------------------|
| 10 | 3/8" | 01.260.28.00 |
| 15 | 1/2" | 01.260.28.01 |
| 20 | 3/4" | 01.260.28.02 |
| 25 | 1" | 01.260.28.03 |
| 32 | 1 1/4" | 01.260.28.04 |
| 40 | 1 1/2" | 01.260.28.05 |
| 50 | 2" | 01.260.28.06 |
| 65 | 2 1/2" | 01.260.28.07 |
| 80 | 3" | 01.260.28.08 |
| 100 | 4" | 01.260.28.09 |

Dostępne rozmiary i wagi

| DN | rury stalowe | | długość instalacyjna | | |
|-----|--------------|-----------|----------------------|---------|---------|
| | wymiar [mm] | waga [kg] | -A [mm] | -B [mm] | -C [mm] |
| 10 | 17,2 | 0,35 | 70 | 33 | 60 |
| 15 | 21,3 | 0,3 | 70 | 33 | 60 |
| 20 | 26,9 | 1,4 | 70 | 40 | 70 |
| 25 | 33,7 | 0,46 | 70 | 46 | 74 |
| 32 | 42,4 | 0,64 | 80 | 57 | 86 |
| 40 | 48,3 | 1,03 | 100 | 66 | 94 |
| 50 | 60,3 | 1,27 | 100 | 80 | 109 |
| 65 | 76,1 | 1,99 | 100 | 100 | 140 |
| 80 | 88,9 | 2,38 | 100 | 115 | 150 |
| 100 | 114,3 | 3,31 | 100 | 140 | 187 |

Schemat stosowania obejmy na rurach stalowych

3/8" – 4"



Obejmy naprawcze i remontowo-naprawcze

Instrukcja użycia

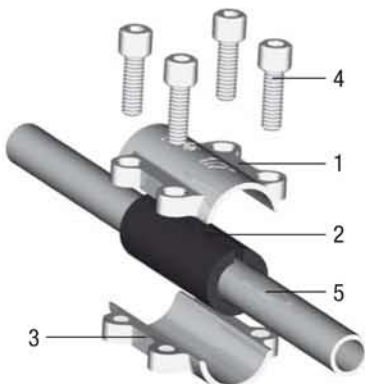
gebo[®]
QUICK

Obejmy
naprawcze

Rury stalowe: zgodnie z EN 10255 (dawniej DIN 2440/2441), DIN 2442 i DIN 2448/DIN 2458, seria 1, ISO 65

- **Wymiary:** wymiar zew. rury stalowej [mm] 17,2 21,3 26,9 33,7 42,4 48,3 60,3 76,1 88,9 114,3
- **Max. ciśnienie robocze/temperatura robocza:** woda 16 bar/60°C, 6 bar/90°C (rury stalowe); zimna woda 10 bar max (rury PE)
- **Media:** woda pitna i przemysłowa, sprężone powietrze (rury stalowe)
- **Zakres aplikacji:** Obejmy naprawcze przeznaczone są do uszczelniania dziur i pęknięć powstałych na przykład w wyniku korozji lub uszkodzeń mechanicznych!
Uszczelka zgodna z rekomendacją KTW (dopuszczenie do stosowania tworzyw sztucznych w systemach wody pitnej)

1 Górna część · 2 Uszczelka · 3 Dolna część · 4 Śruby · 5 Rura



Instrukcja użycia:

1. Wyczyść rurę (5) wokół uszkodzenia.
2. Umieść uszczelkę (2) wokół rury (5).
3. Ustaw łączenie uszczelki (2) po przeciwnej stronie uszkodzenia. Zakryj uszkodzenie jak największą powierzchnią uszczelki (2).
4. Przyłóż dolną część obejmy (3) do uszczelki (2).
5. Przyłóż górną część obejmy (1) do uszczelki (2).
6. Wkręć śruby (4).
7. Przykręć śruby (4) za pomocą klucza imbusowego.

