

Dwudzielna obejma remontowa-naprawcza z żeliwa sferoidalnego

odejście z gwintem wewnętrznym – ANB

gebo[®]
QUICK

Rury stalowe: zgodnie z EN 10255 (dawniej DIN 2440/2441), DIN 2442 i DIN 2448/DIN 2458, seria 1, ISO 65

- **Media:** woda, odolejone sprężone powietrze
- **Temperatura:** woda do +90°C

1/2" – 4":

- **Ciśnienie:** woda PN 16
- **Aprobata techniczna:** AT-15-8495/2010
- **Atest higieniczny:** HK/W/0814/01/2009



ANB

wymiar rury x gwint
DN Numer katalogowy

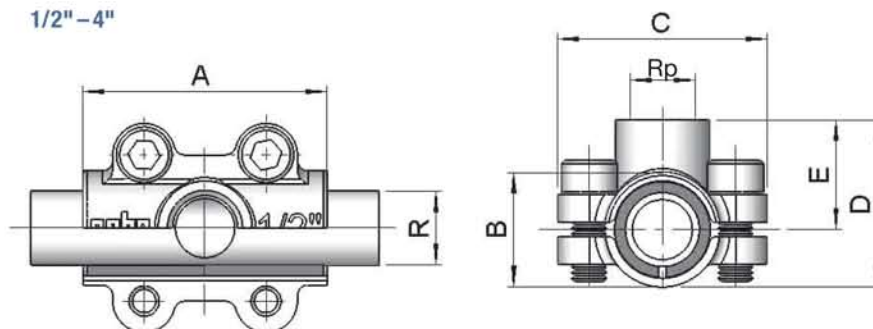
DN	wymiar rury x gwint	Numer katalogowy
15	1/2" x 1/2"	01.261.28.0101
20	3/4" x 1/2"	01.261.28.0201
25	1" x 1/2"	01.261.28.0301
25	1" x 3/4"	01.261.28.0302
32	1 1/4" x 3/4"	01.261.28.0402
40	1 1/2" x 3/4"	01.261.28.0502
50	2" x 1"	01.261.28.0603
65	2 1/2" x 1"	01.261.28.0703
65	2 1/2" x 1 1/4"	01.261.28.0704
65	2 1/2" x 1 1/2"	01.261.28.0705
80	3" x 1"	01.261.28.0803
80	3" x 1 1/4"	01.261.28.0804
80	3" x 1 1/2"	01.261.28.0805
80	3" x 2"	01.261.28.0806
100	4" x 1"	01.261.28.0903
100	4" x 1 1/4"	01.261.28.0904
100	4" x 1 1/2"	01.261.28.0905
100	4" x 2"	01.261.28.0906

Dostępne rozmiary i wagi

DN	gwint na odejściu Rp ISO 7/1	rury stalowe		długość instalacyjna				
		średnica zew.-Ø [mm]	waga [kg]	-A [mm]	-B [mm]	-C [mm]	-D [mm]	-E [mm]
15	1/2"	21,3	0,4	70	33	60	50	31
20	1/2"	26,9	0,4	70	40	70	55	32
25	1/2"	33,7	0,48	70	46	74	61	37
	3/4"		0,55	70	46	74	61	37
32	3/4"	42,4	0,67	80	57	86	75	45
40	3/4"	48,3	1,1	100	66	94	85	48
50	1"	60,3	1,4	100	80	109	100	60
65	1"	76,1	2,1	100	100	140	115	65
	1 1/4"		2,1	100	100	140	115	65
	1 1/2"		2,1	100	100	140	115	65
80	1"	88,9	2,5	100	115	150	131	75
	1 1/4"		2,5	100	115	150	131	75
	1 1/2"		2,5	100	115	150	131	75
	2"		3,2	135	115	150	136	75
100	1"	114,3	3,4	100	140	187	160	90
	1 1/4"		3,4	100	140	187	160	90
	1 1/2"		3,4	100	140	187	160	90
	2"		4,4	135	140	187	165	90

Obejmy remontowo-naprawcze do rur stalowych

1/2" – 4"



Rury stalowe: zgodnie z EN 10255 (dawniej DIN 2440/2441), DIN 2442 i DIN 2448/DIN 2458, seria 1, ISO 65

■ **Wymiary:**

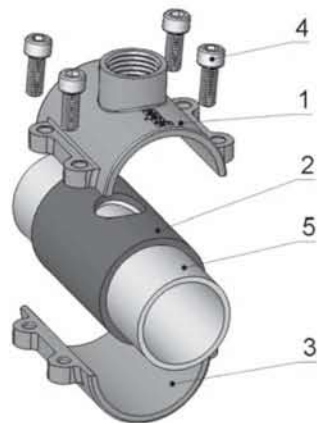
wymiar zew. rury stalowej [mm]	21,3	26,9	33,7	42,4	48,3	60,3	76,1	88,9	114,3
odejście	1/2"	1/2"	1/2" 3/4"	3/4"	3/4"	1"	1" 1 1/4"	1" 1 1/2"	1" 1 1/2"
								2"	2"

■ **Odejście:** Wewnętrzny gwint Rp ISO 7/1

■ **Max. ciśnienie robocze/temperatura robocza:** woda 10 bar/60 °C, 6 bar/90 °C (rury stalowe)

■ **Media:** woda pitna i przemysłowa, sprężone powietrze (rury stalowe)

■ **Zakres aplikacji:** Obejmy remontowo-naprawcze przeznaczone są do instalacji dodatkowych odprowadzeń.
Uszczelka zgodna z Rekomendacją KTW (dopuszczenie do stosowania w systemach wody pitnej)!



1 Górna część z odejściem z gwintem wewnętrznym - 2 Uszczelka z otworem - 3 Dolna część - 4 Śruby - 5 Rura

Instrukcja użycia:

1. Wyczyść rurę (5) w miejscu przeznaczonym do instalacji obejmy.
2. Umieść uszczelkę (2) wokół rury (5).
3. Ustaw uszczelkę (2) tak, aby otwór w uszczelce znajdował się w miejscu przeznaczonym do wykonania odprowadzenia.
4. Przyłóż górną część obejmy (1) do uszczelki (2), tak aby odejście pokrywało się z otworem w uszczelce (2).
5. Przyłóż dolną część obejmy (3) do uszczelki (2).
6. Wkręć śruby (4).
7. Przykręć śruby (4) za pomocą klucza imbusowego.
8. Wywierć otwór w rurze odpowiednim narzędziem.

